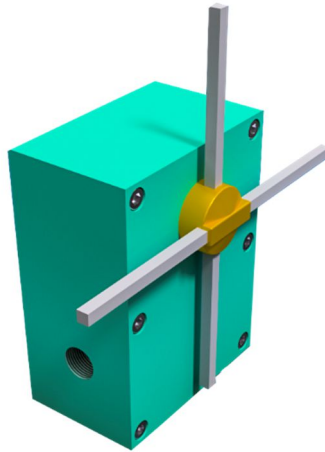




di Teresa Cereda

BOX 0 B

Finecorsa di posizione a croce in esecuzione Ex





di Teresa Cereda

DESCRIZIONE

Questo finecorsa di posizione per comando ausiliario, robusto ed affidabile, studiato per gli impieghi più gravosi, nasce dall'esperienza di Ariet che da oltre 40 anni opera nel mercato dei componenti industriali idonei ad operare in aree classificate.

Custodia, di eccezionale robustezza e disponibile a due o quattro contatti è costruito in una lega speciale d'alluminio a basso contenuto di rame e magnesio di dimensioni compatte per garantire ingombri ridotti

CARATTERISTICHE DEI COMPONENTI ELETTRICI

Conformità alle norme: CEI EN 60947-1, CEI EN 60947-5-1, CEI EN 60529, CEI EN 60204-1

Certificazioni: CE

Testina: metallici (in zama)

Temperatura ambiente: Funzionamento -50°C $+55^{\circ}\text{C}$

Categoria di isolamento: Classe I secondo IEC 536

Velocità di attacco: fino a 3 m/s

CARATTERISTICHE TECNICHE DEI CONTATTI

Certificazioni: CE, CSA, UL, IMQ, UTE, VDE, ASE.

Corrente nominale termica: 10A secondo CEI EN 60947-5-1

Tensione nominale di isolamento: 300V~ (CEI EN 60947-5-1)

Temperatura ambiente: Immagazzinaggio -40°C $+55^{\circ}\text{C}$

Durata meccanica: 10.000.000 manovre (10^7 cicli)

Frequenza manovre: 50,60 manovre al minuto (fino a 1 Hz)

Identificazione dei morsetti: Secondo CENELEC EN 50013

Capacità di serraggio: $1 \times 2,5\text{mm}^2$ oppure $2 \times 1,5\text{mm}^2$

Contatti in argento a scatto rapido

Tensione massima di utilizzo 500V~

Intensità nominale 16A a 250V~

Attacchi a vite (di serie) o FASTON



OPZIONI: Custodia in ghisa o in AISI 316

ENTRATE DI CAVO

Le entrate di cavo possibili sono fino a quattro, le filettature realizzabili sono le seguenti:

Coniche:

$\frac{1}{2}'' \div 1''$ UNI 6125 GK

$\frac{1}{2}'' \div 1''$ NPT

Cilindriche:

M20 \div 32 x 1,5 ISO 965/1 e ISO 965/3 classe media

$\frac{1}{2}'' \div 1''$ UNI/ISO228

CERTIFICAZIONI

Conformità alla Direttiva ATEX 2014/34/UE

EN 60079-0 Explosive atmospheres. Equipment general requirements

EN 60079-1 Explosive atmospheres. Equipment protection by flameproof enclosures “d”

EN 60079-31 Explosive atmospheres. Equipment dust ignition protection by enclosure “t”

Conformità allo Schema certificativo IECEx

EN 60079-0 Explosive atmospheres. Equipment general requirements

EN 60079-1 Explosive atmospheres. Equipment protection by flameproof enclosures “d”

EN 60079-31 Explosive atmospheres. Equipment dust ignition protection by enclosure “t”

Certificati:

ATEX : INERIS 11ATEX0057X

IECEX : IECEX INE 11.0027X

Modi di protezione

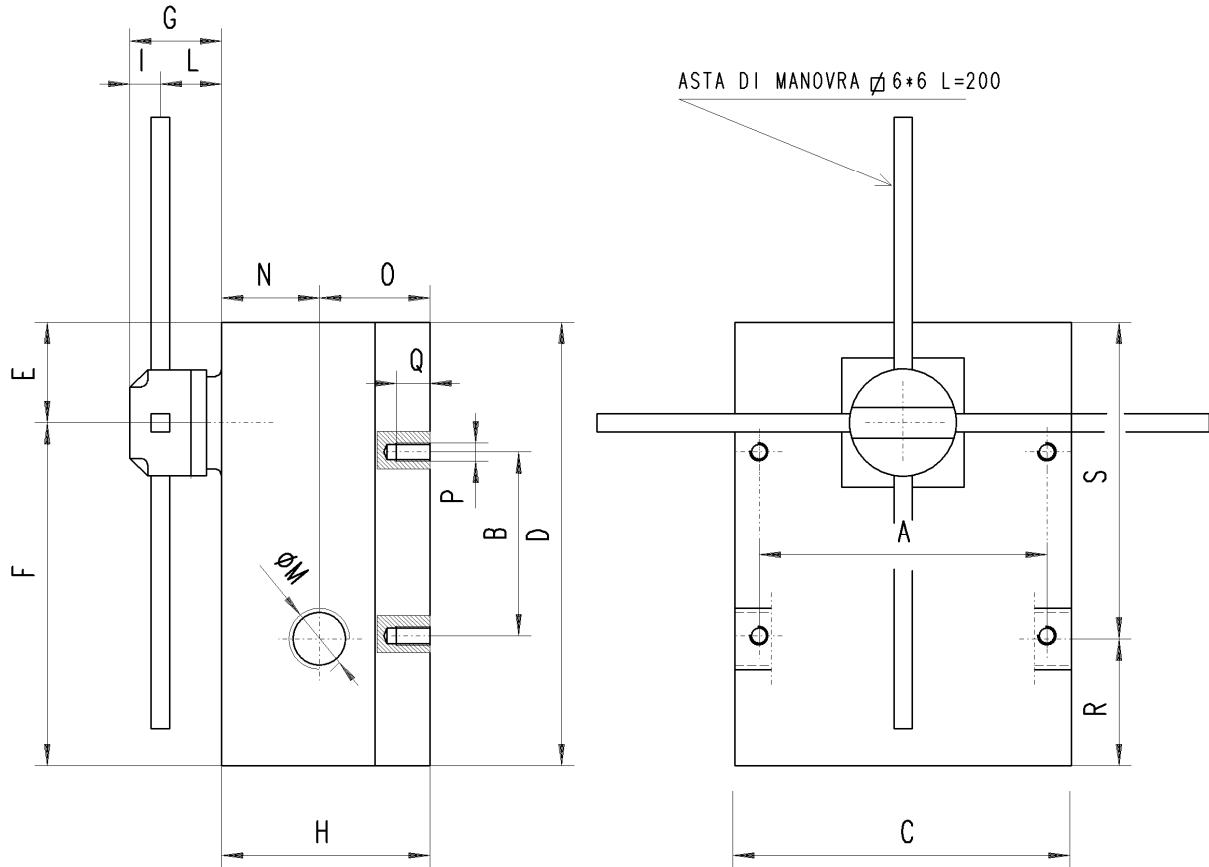
Exd IIB T4/T6 Gb

Exd IIC T4/T6 Gb



Extb IIIC Db IP 66 T135°C/T85°C



DIMENSIONI



TYPE TIPO	A	B	C	D	E	F	G	H	I	L	M	N	O	P	Q	R	S
BOX0/B [mm]	94	64	110	145	33	112	30	69	10	20	M20*1.5	32	36	M6	12	40	105

Product quality assurance: INERIS 05 ATEX Q708   INERIS FR/INE/QAR11.0005/07

COMMERCIAL CODE:

BOX 0B opens a contact at 90° - *a 90° apre un contatto*

BOX 0B2 opens a contact at 90° / opens a second contact at 180° - *a 90° apre un contatto / a 180° apre un secondo contatto*